

**ecostore**  
**Kylskåp Ecostore med 2 dörrar, 1430lt,**  
**Inbyggd kompressor, (-2/+10), AISI 304 -**  
**R290**

Produkt # \_\_\_\_\_

Modell # \_\_\_\_\_

Namn # \_\_\_\_\_

SIS # \_\_\_\_\_

AIA # \_\_\_\_\_



**725323 (REX142FRH)**

Kylskåp Ecostore med 2  
dörrar (R290) 1430 liter.  
Inbyggd kompressor. -2+10°  
C, AISI 304. R290

## Kort specifikation

### Pos.

Kylskåp med 2 heldörrar, kapacitet på 1430 liter. Utrustad med inbyggt luftkylt kylaggregat. Automatisk avfrostning och avdunstning av tövattnet. Försedd med digital kontrollpanel med bland annat temperaturvisning.

Rostfritt stål både utvändigt och invändigt (AISI 304)

75 mm isolering bestående av polyuretanskum där vi i skummingsprocessen använder miljövänlig cyklopentangas för ökad densitet och effektivare isolering. Heldörrar med lås. Fläkt stängs av när dörr öppnas

Elektronisk termostat

Klarar omgivningstemperaturer upp till +43°C

Temperaturområde: -2/+10 °C

Fri från växthusgaserna CFC och HCFC

Miljövänligt köldmedium R290

Möjligt att ansluta med mobilapp via NFC för att ladda upp och ner data. Denna funktion underlättar även för servicetekniker att gå igenom och justera parametrar samt felsöka. Levereras med 6 st (GN 2/1) rilsan-belagda rostfria gallerhyllor och 6 par gejdrar i rostfritt stål.

## Huvudfunktioner

- Stort förvaringsutrymme för 2/1 GN galler eller hyllor på tipsäkrade skenor.
- Optimerat luftflöde vilket ger jämn temperaturfördelning och snabb kylning vid alla förhållanden.
- Automatisk avfrostning.
- Inre struktur med flera lägen för hyllor, vilket säkerställer en högre nettokapacitet och en större lagringskapacitet.
- Skåpet är isolerat med 75 mm tjock cyklopentanisolering.
- 60 mm tjock isoleringskåpa täcker förångaren och kan enkelt tas bort.
- Rilsan-belagda galler för bättre skydd.
- Dold förångare för större lagringskapacitet och mindre korrosionsproblem.
- Redo för connectivity-anslutning som ger remote tillgång till data (kräver extra tillbehör).
- Integrerad RS485-port för att underlätta anslutning till en fjärrdator och integrerade HACCP-system.
- Enkel service tack vare den intuitiva kontrollpanelen som kan styras remote via en app.
- Stor digital display med vita siffror med skåpstemperaturdisplay och inställning, manuell aktivering av avfrostningsprogram och turbokylning (för att snabbkyla varma produkter).
- Utrustad med kabel för Schuko-kontakt 240V 1-fas, för enkel och snabb installation.
- Driftstemperaturen kan justeras mellan -2 och +10 ° C för att uppfylla olika behov av förvaring av matvaror.
- Högerhängd hel dörr.
- [NOT TRANSLATED]

## Konstruktion

- Skenor och gejdrar i rostfritt stål som lätt kan demonteras.
- Korrosionsskyddad botten undviker skador på skåpet från aggressiva rengöringsmedel för golvrengöring.
- Låsbar dörr.
- Dörrarna är självstängande och kan öppnas helt upp till 180°.
- De rundade inre hörnen, de lätt flyttbara skenor och gallren möjliggör enkel rengöring och hög hygienstandard.
- Monterad på justerbara fötter i rostfritt stål, hjul som tillval.
- Enkel åtkomst till huvudkomponenterna för underhåll.
- Tillverkad i AISI 304 rostfritt stål av högsta kvalitet.

## Hållbarhet

- Dörrbrytare stannar fläkten när dörren öppnas för att undvika att kall luft kommer ut ur skåpet och därmed sparar man energi.
- Löstagbar trekammarlist med magnetisk ram förbättrar isoleringen och minskar energiför-



rukningen.

- Rengöringsfri kondensor: utformningen av trådkondensorn förhindrar att damm och fett samlas och därmed undviker man återkommande rengöringsbehov och energiförbrukningen minskar.
- Automatisk avdunstning av avfrostningsvattnet med hetgasledning.
- CFC och HCFC fri, köldmedia R290 för lägsta möjliga miljöpåverkan (GWP = 3).

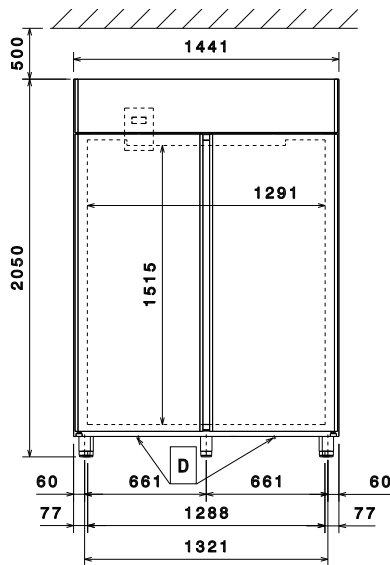
### Medföljande tillbehör

- 6 av Gallerhylla, rilsan, GN2/1, med 2 PNC 881020 gejdrar.

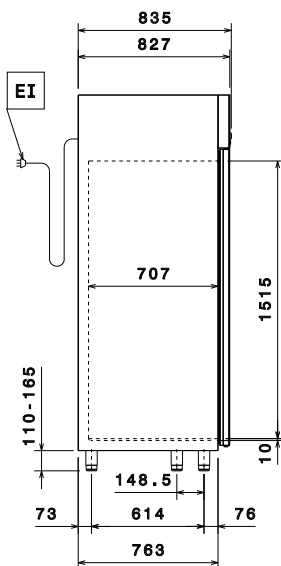
### Övriga Tillbehör

- 2 gejdrar i rostfritt stål för kylbänkar PNC 880242
- Distanser för Ecostore. Monteras mellan skåp, förhindrar kondensering PNC 880248
- Kit för bageriplåtar (400x600mm) PNC 880333
- 6 SMÅ SVÄNGBARA HJUL D=50MM PNC 880340
- Plastkantin, GN1/1, med dubbel botten. PNC 880705
- Gallerhylla GN2/1, rostfri, Rilsan-belagd. PNC 881004
- Rostfri gallerhylla GN2/1 PNC 881016
- Gallerhylla GN2/1 rostfri med 2 gejdrar PNC 881018
- Kötthängare för 670/1430 liters kylskåp. PNC 881019
- Gallerhylla, rilsan, GN2/1, med 2 gejdrar. PNC 881020
- Rostfria gejdrar, 2 st 670/1430L för kylskåp och frysskåp. PNC 881021
- Pedaler för dubbelskåp PNC 881033
- PVC kantin GN 2/1 med lock och 2 gejdrar. PNC 881039
- Perforerad hylla, GN2/1. PNC 881042
- Korg, GN1/1-150 mm. PNC 881043
- 3 grå plastbelagda galler för 1430 liter. PNC 881044
- Trådkorg GN2/1-150 mm. PNC 881047
- 5 SVÄNGBARA HJUL, 2 MED BROMSAR, 125MM FÖR 1430L SKÅP PNC 881294

Front

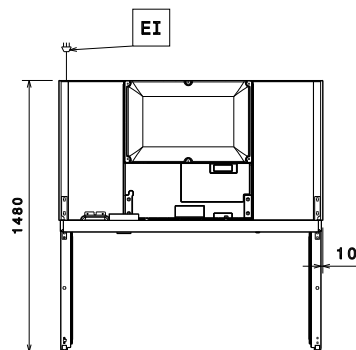


Sida



EI = Elektrisk anslutning

Topp



### Elektricitet

Spänning:	725323 (REX142FRH)	220-240 V/1 ph/50 Hz
Effekt, max:		0.3 kW

### Viktig information

Bruttokapacitet	1430 liter
Nettovolym:	1005 liter
Gångjärn:	1 vänster + 1 höger
Ytermått, bredd	1441 mm
Ytermått, djup	835 mm
Ytermått, djup med dörrar öppna:	1430 mm
Ytermått, höjd	2050 mm
Antal och typ av dörrar:	2 heldörr
Antal och storlek av galler (ingår):	6 - GN 2/1
Material utvändigt:	304 AISI
Material invändigt:	304 AISI
Inre paneler material:	304 AISI
Antal positioner och delning:	44; 33 mm

### Kyldata

Kontroll typ:	digital
Kyleffekt vid förångningstemperatur:	-10 °C
Temperaturinställning min.:	-2 °C
Temperaturinställning max.:	10 °C
Driftsätt	ventilerat

### Produktinformation (EU förordning 2015/1094)

Skåptyp:	Högt kylskåp
----------	--------------

### Certifieringar ISO

ISO Standards:	ISO 9001; ISO 14001; ISO 45001; ISO 50001
----------------	--

### Hållbarhetsdata

Energiklass:	D
Energikonsumtion/Energianvändning under 24 timmar (E24h):	1153kWh/year - 3kWh/24h
Klimatklass:	Heavy Duty (cl.5)
Energieffektivitetsindex:	51,01
Köldmedium typ:	R290
GWP Index:	3
Kyleffekt:	395 W

## EU's obligatoriska energimärkning fr.o.m 1 Juli 2016

Den europeiska energimärkningen för professionella kylskåp och frysskåp baseras på krav som fastställer minimikrav för energiprestanda för professionella kylskåp som säljs inom EU. Dessa krav är utformade för att driva energieffektivitet och ett miljövänligt tillvägagångssätt hos professionella brukare. Energimärkningen för professionella kyl-/frysskåp och kyl-/frysbankar som säljs över hela Europa är obligatorisk.

Viktigt: alla produkter som förbrukar energi över miniminivån får ej säljas inom EU fr.o.m. den 1 juli 2016.

